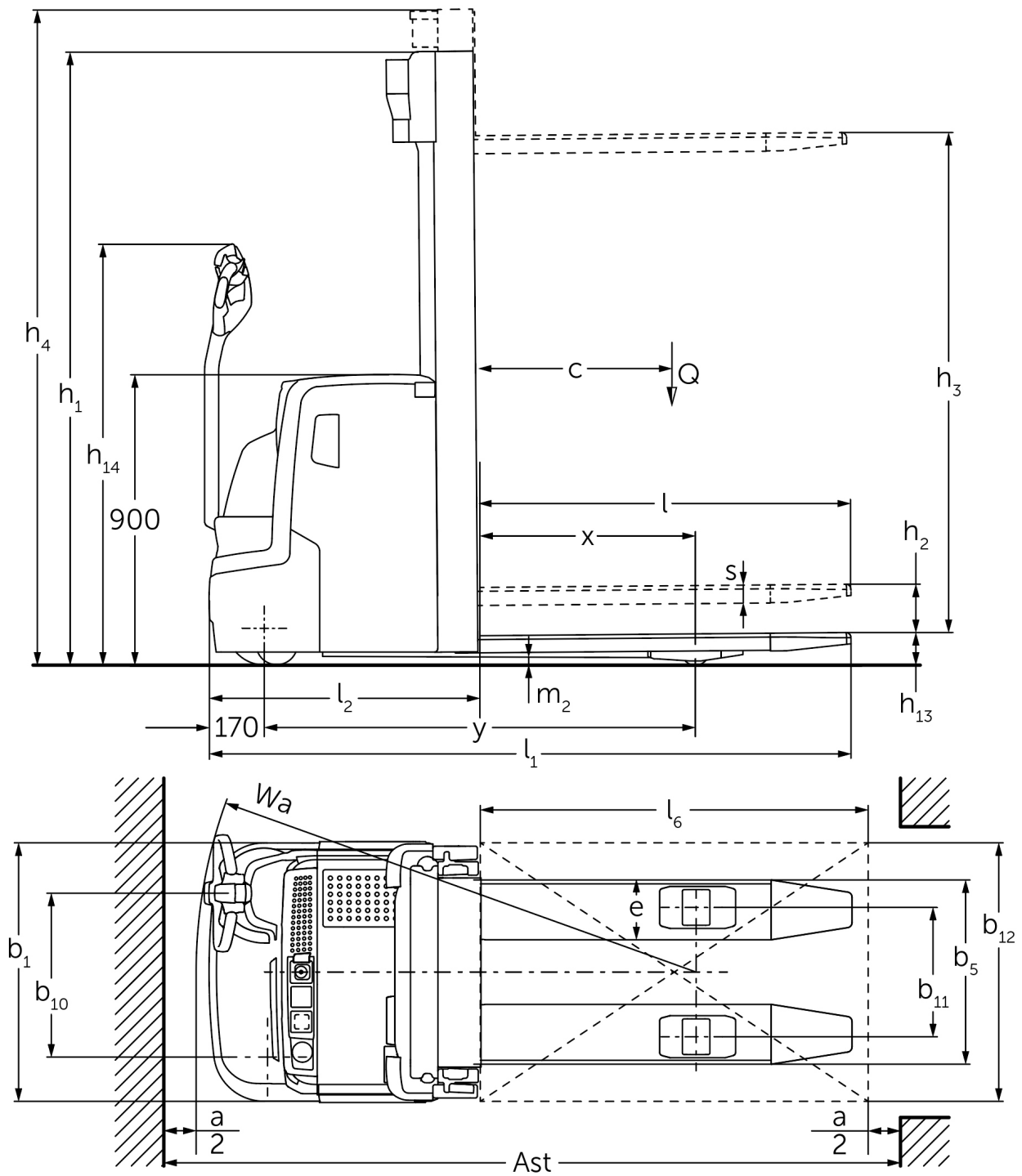




Akülü yaya kumandalı istifleyici **EJC 212-230**

Kaldırma yüksekliği: 2500-6000 mm / Yük kapasitesi: 1200-3000 kg

EJC 212-230



EJC 212-230

EJC 212	Kaldırma yüksekliği (h3)	Asansörün kapalı yüksekliği (h1)	Serbest kaldırma (h2)	Asansörün açık yüksekliği (h4)
Tek kademeli asansör ZT	2500 mm	1750 mm	100 mm	2975 mm
	2700 mm	1850 mm	100 mm	3175 mm
	2900 mm	1950 mm	100 mm	3375 mm
	3200 mm	2100 mm	100 mm	3675 mm
	3600 mm	2300 mm	100 mm	4075 mm
	4100 mm	2550 mm	100 mm	4575 mm
	4300 mm	2650 mm	100 mm	4775 mm
Tek kademeli asansör ZZ	2500 mm	1700 mm	1225 mm	2975 mm
	2900 mm	1900 mm	1425 mm	3375 mm
	3200 mm	2050 mm	1575 mm	3675 mm
	3600 mm	2250 mm	1775 mm	4075 mm
	4100 mm	2500 mm	2025 mm	4575 mm
	4300 mm	2600 mm	2125 mm	4775 mm
Üç kademeli asansör DZ	4090 mm	1845 mm	1338 mm	4597 mm
	4300 mm	1915 mm	1408 mm	4807 mm
	4700 mm	2050 mm	1543 mm	5207 mm
EJC 214	Kaldırma yüksekliği (h3)	Asansörün kapalı yüksekliği (h1)	Serbest kaldırma (h2)	Asansörün açık yüksekliği (h4)
Tek kademeli asansör ZT	2500 mm	1750 mm	100 mm	2975 mm
	2700 mm	1850 mm	100 mm	3175 mm
	2900 mm	1950 mm	100 mm	3375 mm
	3200 mm	2100 mm	100 mm	3675 mm
	3600 mm	2300 mm	100 mm	4075 mm
	4100 mm	2550 mm	100 mm	4575 mm
	4300 mm	2650 mm	100 mm	4775 mm
	4500 mm	2750 mm	100 mm	4975 mm
Tek kademeli asansör ZZ	2500 mm	1700 mm	1225 mm	2975 mm
	2900 mm	1900 mm	1425 mm	3375 mm
	3200 mm	2050 mm	1575 mm	3675 mm
	3600 mm	2250 mm	1775 mm	4075 mm
	4100 mm	2500 mm	2025 mm	4575 mm
	4300 mm	2600 mm	2125 mm	4775 mm
Üç kademeli asansör DZ	4090 mm	1830 mm	1341 mm	4579 mm
	4300 mm	1900 mm	1411 mm	4789 mm
	4690 mm	2030 mm	1541 mm	5179 mm
	5350 mm	2250 mm	1761 mm	5839 mm
EJC 214, EJC 216	Kaldırma yüksekliği (h3)	Asansörün kapalı yüksekliği (h1)	Serbest kaldırma (h2)	Asansörün açık yüksekliği (h4)
Üç kademeli asansör DZ	6000 mm	2500 mm	1968 mm	6532 mm
EJC 216	Kaldırma yüksekliği (h3)	Asansörün kapalı yüksekliği (h1)	Serbest kaldırma (h2)	Asansörün açık yüksekliği (h4)
Tek kademeli asansör ZT	2400 mm	1750 mm	100 mm	2925 mm
	2600 mm	1850 mm	100 mm	3125 mm
	2800 mm	1950 mm	100 mm	3325 mm
	3100 mm	2100 mm	100 mm	3625 mm
	3500 mm	2300 mm	100 mm	4025 mm
	3800 mm	2450 mm	100 mm	4325 mm
	4000 mm	2550 mm	100 mm	4525 mm

	4200 mm	2650 mm	100 mm	4725 mm
	4400 mm	2750 mm	100 mm	4925 mm
Tek kademeli asansör ZZ	2400 mm	1700 mm	1175 mm	2925 mm
	2800 mm	1900 mm	1375 mm	3325 mm
	3100 mm	2050 mm	1525 mm	3625 mm
	3500 mm	2250 mm	1725 mm	4025 mm
	4000 mm	2500 mm	1975 mm	4525 mm
	4200 mm	2600 mm	2075 mm	4725 mm
Üç kademeli asansör DZ	3990 mm	1830 mm	1298 mm	4522 mm
	4200 mm	1900 mm	1368 mm	4732 mm
	4590 mm	2030 mm	1498 mm	5122 mm
	5250 mm	2250 mm	1718 mm	5782 mm
EJC 220	Kaldırma yüksekliği (h3)	Asansörün kapalı yüksekliği (h1)	Serbest kaldırma (h2)	Asansörün açık yüksekliği (h4)
Tek kademeli asansör ZT	2540 mm	1950 mm	100 mm	3195 mm
	2840 mm	2100 mm	100 mm	3495 mm
	3540 mm	2450 mm	100 mm	4195 mm
Tek kademeli asansör ZZ	2540 mm	1900 mm	1245 mm	3195 mm
	2840 mm	2050 mm	1395 mm	3495 mm
	3540 mm	2400 mm	1745 mm	4195 mm
Üç kademeli asansör DZ	3750 mm	1900 mm	1218 mm	4432 mm
	4200 mm	2050 mm	1368 mm	4882 mm
	4800 mm	2250 mm	1568 mm	5482 mm
EJC 230	Kaldırma yüksekliği (h3)	Asansörün kapalı yüksekliği (h1)	Serbest kaldırma (h2)	Asansörün açık yüksekliği (h4)
Tek kademeli asansör ZT	2800 mm	2075 mm	100 mm	3558 mm
Üç kademeli asansör DZ	4250 mm	2075 mm	1320 mm	5006 mm
	4700 mm	2225 mm	1470 mm	5456 mm

VDI tablosu

Durum: 06/2024

İşaret	1.1	Üretici (kısa ad)	Jungheinrich						
			EJC 212	EJC 214	EJC 216	EJC 220	EJC 230		
İşaret	1.2	Üreticinin tip tanımlaması							
	1.3	Tahrik	Elektrikli						
	1.4	Kullanım	Yaya						
	1.5	Kapasite / yük	Q kg	1200	1400	1600	2000	3000	
	1.6	Yük merkezi	c mm	600					
	1.8	Yük mesafesi	x mm	689	668			735	
	1.9	Dingil mesafesi	y mm	1196	1264		1336	1570	
	Ağırlıklar	2.1.1	Ölü ağırlık (pil dahil)	kg	880	1039	1044	1207	1952
		2.2	Yük ileride/geride aks yükü	kg	660 / 1420	794 / 1645	814 / 1830	878 / 2329	1409 / 3523
2.3		İleri/geri konumda aks yükü - yüksüz	kg	590 / 290	721 / 318	724 / 320	805 / 402	1259 / 693	
Tekertekler / Süspansiyon	3.1	Lastikler	Poliüretan (PU)						
	3.2	Lastik ölçüsü, ön	Ø 230 x 70						
	3.3	Lastik ölçüsü, arka	Ø 85 x 110		Ø 85 x 85	Ø 85 x 110			
	3.4	İlave tekerlekler	Ø 140 x 54						
	3.5	Ön/arka teker adedi (x = tahrikli)	1x + 1 / 2		1x + 1 / 4				
	3.6	Dingil mesafesi, ön	b10 mm	507					
	3.7	Dingil mesafesi, arka	b11 mm	400			370		
Sürüş tahriki/kaldırma düzeniği	4.2	Asansörün kapalı yüksekliği (h1)	h1 mm	1950		2100	2075		
	4.3	Serbest kaldırma (h2)	h2 mm	100					
	4.4	Kaldırma yüksekliği (h3)	h3 mm	2900	2800	2840	2800		
	4.5	Asansörün açık yüksekliği (h4)	h4 mm	3375	3325	3495	3558		
	4.9	Yaya kumandası yüksekliği sürüş konumunda min./maks.	h14 mm	850 / 1305					
	4.15	İndirilmiş yükseklik	h13 mm	90			95		
	4.19	Toplam uzunluk	l1 mm	1827	1916	1988	2129		
	4.20	Çatal sırtı dahil uzunluk	l2 mm	677	766	838	979		
	4.21.1	Toplam genişlik	b1 mm	800					
	4.22	Çatal ölçüleri	s/ e/l mm	56 x 185 x 1150				85 x 210 x 1150	
	4.23	Çatal aynası bağlantı sınıfı	2A			2B			
	4.25	Çatalların dıştan dışa genişliği	b5 mm	570			580		
	4.32	Merkezi dingilin yerden yüksekliği	m2 mm	28	25	18	20		
	4.34.1	Çalışma koridoru genişliği (1000 x 1200 yatay palet)	Ast mm	2068	2178		2250	2581	
	4.34.2	Çalışma koridoru genişliği (800x1200 dikey palet)	Ast mm	2118	2228		2300	2574	
4.35	Dönüş yarıçapı	Wa mm	1407	1496		1568	1780		
Performans verileri	5.1	Yüklü / yüksüz sürüş hızı	km/h	6 / 6				5,5 / 5,5	
	5.2	Yüklü/yüksüz kaldırma hızı	m/s	0,2 / 0,4	0,16 / 0,3	0,15 / 0,3	0,11 / 0,34	0,07 / 0,15	
	5.3	Yüklü/yüksüz indirme hızı	m/s	0,45 / 0,35		0,5 / 0,35	0,25 / 0,25		
	5.8	Yüklü / yüksüz maksimum tırmanma kabiliyeti	%	8 / 16		7 / 16	5 / 16	2 / 14	
Elektrik motoru / Elektronik	6.1	Sürüş motoru, performans S2 60 dk	kW	1	1,6				
	6.2	Kaldırma motoru performansı, S3	kW	3					
	6.3	DIN 43531/35/36 uyarınca akü	hayır						
	6.4	Akü gerilimi / Nominal kapasite	V / Ah	24 / 200	24 / 300		24 / 375		
	6.5	Akü ağırlığı	kg	185	243		288		
	6.6	VDI döngüsüne göre enerji tüketimi	kWh/h	1,05	1,18	1,32	0		
	6.6.1	EN döngüsüne göre enerji tüketimi	kWh/h	0,77	0,83	0,91	1,08	0,92	

	6.6.2	CO2, EN16796 standartları ile uyumlu	kg/h	0,4	0,5	0,6	0,5
Diğer	8.1	Sürüş kontrol tipi		AC			
	10.7	EN12053'e göre ses basıncı seviyesi, sürücü borusu	dB (A)	63			70
<p>- VDI 2198 uyarınca bu teknik doküman sadece standart cihazın teknik değerlerini belirtir. Farklı lastikler, asansörler, ek donanımlar vs. başka değerler oluşturabilir.</p>							

Tablodaki değerler S üstten akü değişimi (EJC 212), M üstten akü değişimi (EJC 214/216), L üstten akü değişimi (EJC 220/230) akü bölümleri, asansör ZT 2.800/2.840/2.900 mm için geçerlidir.

- VDI no. 1.8, EJC 212/214/216'da: DZ asansöründe: x - 42 mm.

- VDI no. 1.8, EJC 220'de: L üstten akü değişimi veya L yandan akü değişimi akü bölümünde ve DZ asansöründe: x - 1 mm, M lityum iyon ve DZ asansör: x - 71 mm.

- VDI no. 1.9, EJC 212'de: M üstten akü değişimi veya M lityum iyon akü bölümünde: y + 68 mm, L üstten akü değişimi veya L yandan akü değişimi: y + 140 mm.

- VDI no. 1.9, EJC 214/216'da: M lityum iyon akü bölümünde: y + 0 mm, L üstten akü değişimi veya L yandan akü değişimi: y + 72 mm.

- VDI no. 1.9, EJC 220'de: L üstten akü değişimi veya L yandan akü değişimi akü bölümünde ve DZ asansöründe: y - 70 mm, M lityum iyon: y - 72 mm.

- VDI no. 3.3, EJC 212/214/216'da: tandem: Ø 85 x 85 mm.

- VDI no. 4.19, EJC 212'de: DZ asansöründe: l1 + 42 mm; M üstten akü değişimi veya M lityum iyon akü bölümünde: l1 + 68 mm, L üstten akü değişimi veya L yandan akü değişimi: l1 + 140 mm.

- VDI no. 4.19, EJC 214/216'da: DZ asansöründe: l1 + 42 mm; M lityum iyon akü bölümünde: l1 + 0 mm, L üstten akü değişimi veya L yandan akü değişimi akü bölümünde: l1 + 72 mm.

- VDI no. 4.19, EJC 220'de: DZ asansöründe: l1 + 71 mm; M lityum iyon akü bölümünde: l1 + 72 mm.

- VDI no. 4.20, EJC 212'de: DZ asansöründe: l2 + 42 mm; M üstten akü değişimi veya M lityum iyon akü bölümünde: l2 + 68 mm, L üstten akü değişimi veya L yandan akü değişimi: l2 + 140 mm.

- VDI no. 4.20, EJC 214/216'da: DZ asansöründe: l2 + 42 mm; M lityum iyon akü bölümünde: l2 + 0 mm, L üstten akü değişimi veya L yandan akü değişimi akü bölümünde: l2 + 72 mm.

- VDI no. 4.20, EJC 220'de: DZ asansöründe: l2 + 71 mm; M lityum iyon akü bölümünde: l2 + 72 mm.

- VDI no. 4.34.1, EJC 212'de: VDI uyarınca çapraz: çalışma koridoru genişliği + 215 mm; M üstten akü değişimi veya M lityum iyon akü bölümünde: çalışma koridoru genişliği + 68 mm, L üstten akü değişimi veya L yandan akü değişimi: çalışma koridoru genişliği + 140 mm; DZ asansöründe: çalışma koridoru genişliği + 42 mm.

- VDI no. 4.34.1, EJC 214/216'da: VDI uyarınca çapraz: çalışma koridoru genişliği + 215 mm; M lityum iyon akü bölümünde: çalışma koridoru genişliği + 0 mm, L üstten akü değişimi veya L yandan akü değişimi: çalışma koridoru genişliği + 72 mm; DZ asansöründe: çalışma koridoru genişliği + 42 mm.

- VDI no. 4.34.1, EJC 220'de: VDI uyarınca çapraz: çalışma koridoru genişliği + 215 mm; DZ asansöründe: çalışma koridoru genişliği + 71 mm; M lityum iyon akü bölümünde: çalışma koridoru genişliği - 72 mm.

- VDI no. 4.34.1, EJC 230'da: VDI uyarınca çapraz: çalışma koridoru genişliği + 221 mm.

- VDI no. 4.34.2, EJC 212'de: VDI uyarınca çapraz: çalışma koridoru genişliği + 138 mm; M üstten akü değişimi veya M lityum iyon akü bölümünde: çalışma koridoru genişliği + 68 mm, L üstten akü değişimi veya L yandan akü değişimi: çalışma koridoru genişliği + 140 mm; DZ asansöründe: çalışma koridoru genişliği + 42 mm.

- VDI no. 4.34.2, EJC 214/216'da: VDI uyarınca çapraz: çalışma koridoru genişliği + 138 mm; M lityum iyon akü bölümünde: çalışma koridoru genişliği + 0 mm, L üstten akü değişimi veya L yandan akü değişimi: çalışma koridoru genişliği + 72 mm; DZ asansöründe: çalışma koridoru genişliği + 42 mm.

- VDI no. 4.34.2, EJC 220'de: VDI uyarınca çapraz: çalışma koridoru genişliği + 138 mm; DZ asansöründe: çalışma koridoru genişliği + 71 mm; M lityum iyon akü bölümünde: çalışma koridoru genişliği - 72 mm.

- VDI no. 4.34.2, EJC 230'de: VDI uyarınca çapraz: çalışma koridoru genişliği + 240 mm.

- VDI no. 4.35, EJC 212'de: M üstten akü değişimi veya M lityum iyon akü bölümünde: Wa + 68 mm, L üstten akü değişimi veya L yandan akü değişimi: Wa + 140 mm.

- VDI no. 4.35, EJC 214/216'da: M lityum iyon akü bölümünde: Wa + 0 mm, L üstten akü değişimi veya L yandan akü değişimi: Wa + 72 mm.

- VDI no. 4.35, EJC 220'de: L üstten akü değişimi veya L yandan akü değişimi akü bölümünde ve DZ asansörde: Wa + 70 mm.

- VDI no. 5.3: ZZ/DZ asansöründe: serbest kaldırmada indirme hızı, belirtilen değerlerin altında bulunuyor.

Jungheinrich İstif Makinaları San. ve Tic. Ltd. Şti.

Ekşiođlu Mahallesi
Yeni Şile Otoban Yolu Üzeri
Şehitler Caddesi No:47
34794 Alemdađ – İstanbul
Tel. 0216 430 0 800 pbx
Faks 0216 312 47 08
Santral 444 JUNG(5864)

info@jungheinrich.com.tr
www.jungheinrich.com.tr

Norderstedt, Moosburg ve
Landsberg'deki Alman üretim tesislerimiz
ve Kaltenkirchen'deki yedek parça
merkezimiz sertifikalıdır. ISO 9001
ISO 14001

Jungheinrich koridor araçları, Avrupa
güvenlik yönetmeliklerine uygundur.



JUNGHEINRICH