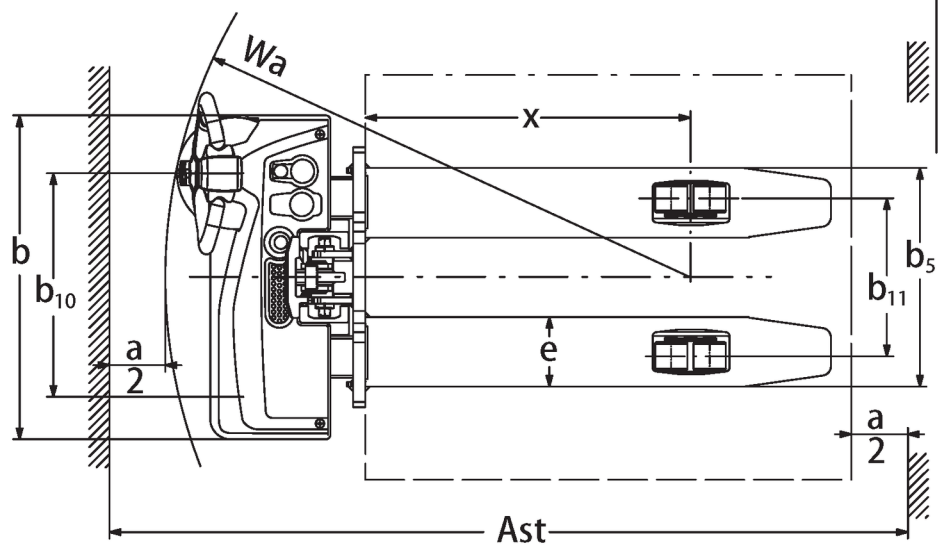
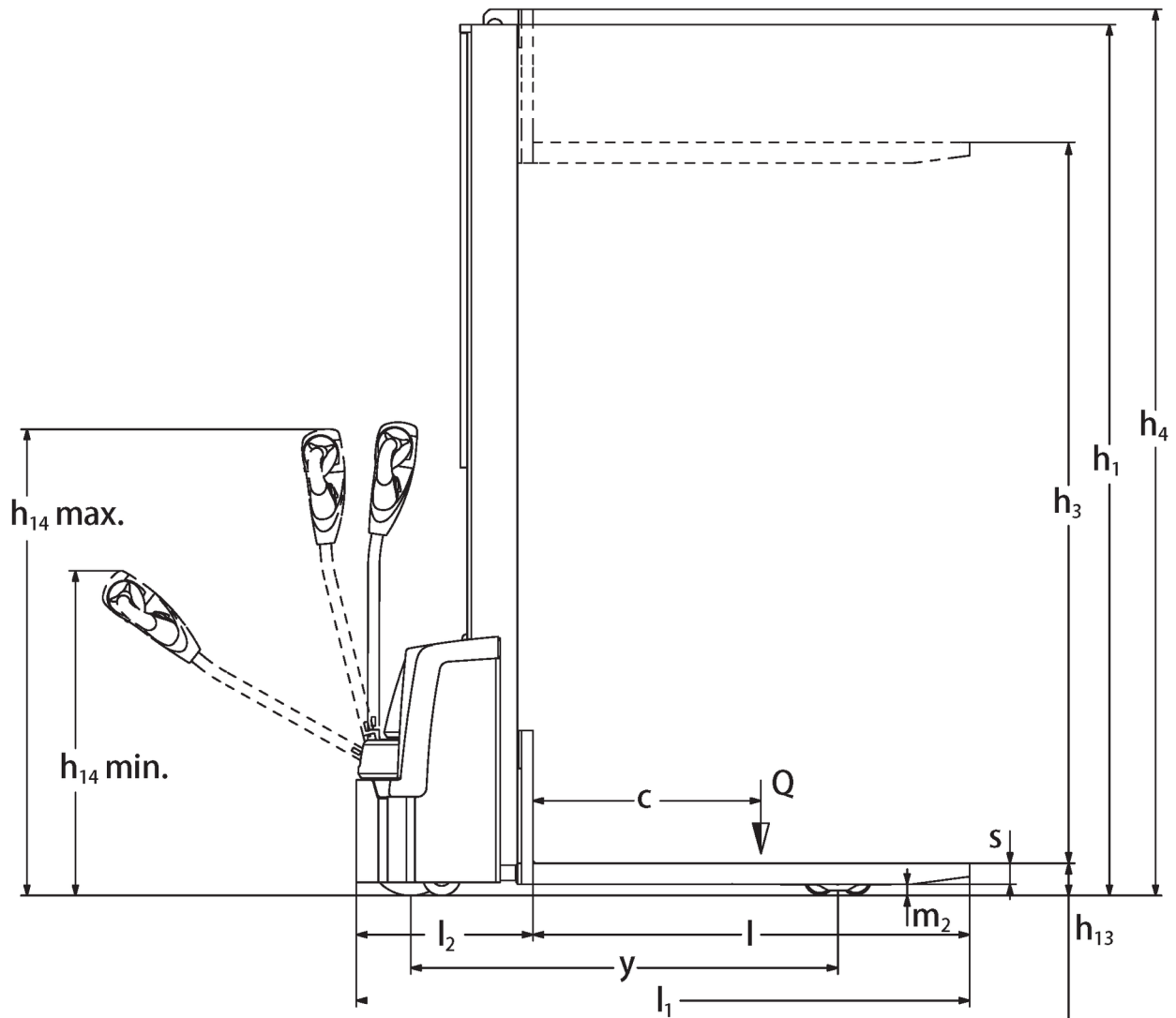




Akülü yaya kumandalı istifleyici **EJC M10 E / M10b E**

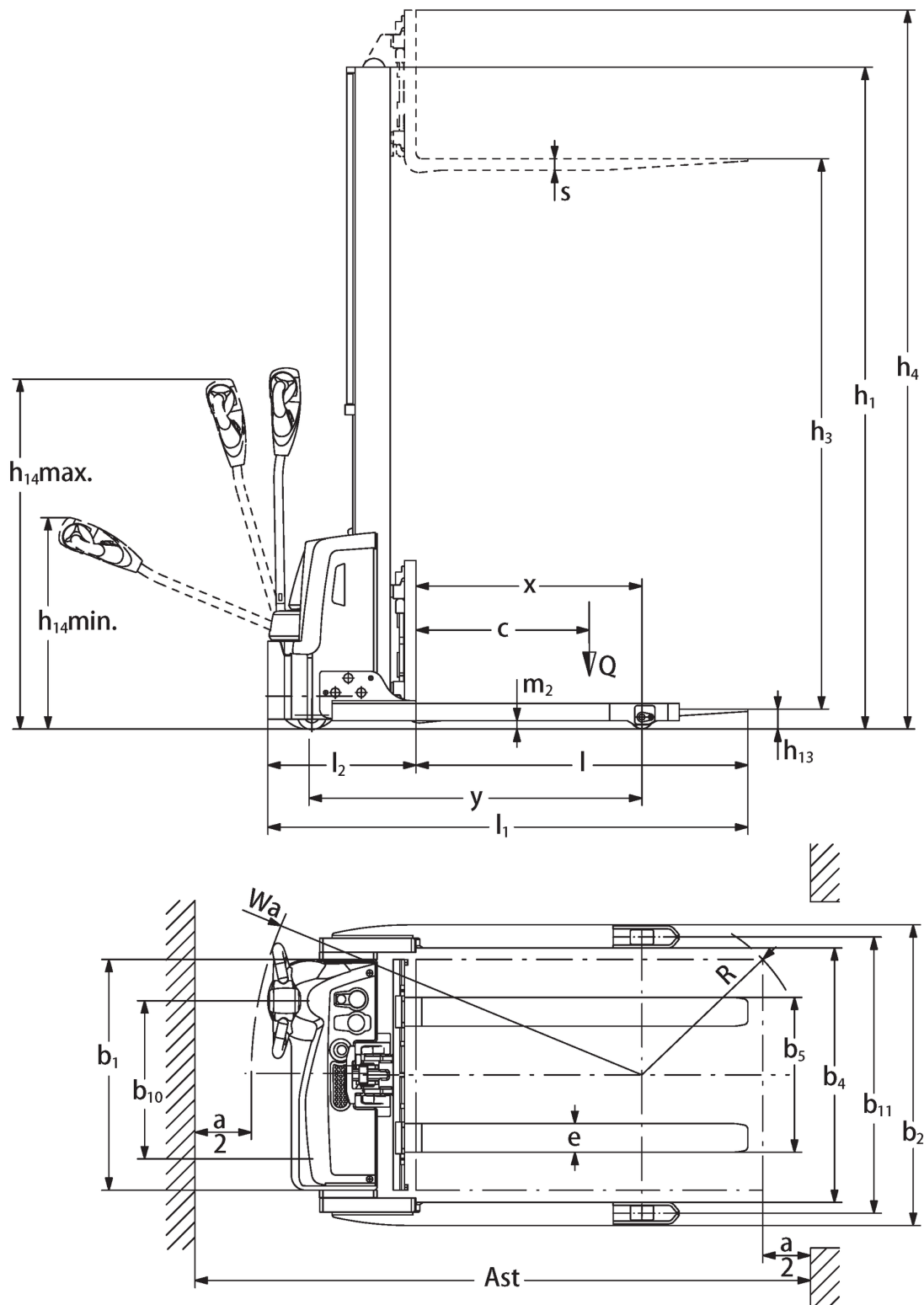
Kaldırma yüksekliği: 1540-1900 mm / Yük kapasitesi: 1000 kg

EJC M10 E / M10b E



EJC M10/M10b (E)

EJC M10 E / M10b E



			Jungheinrich					
			EJC M10 E 1540 Li-Ion	EJC M10 E 1900 Li-Ion	EJC M10b E 1540 Li-Ion	EJC M10b E 1900 Li-Ion		
İşaret	1.1	Üretici (kısa ad)						
	1.2	Üreticinin tip sembolünü						
	1.3	Sürücü	Elektrikli					
	1.4	Operasyon	Yaya					
	1.5	Kapasite / yük	Q	kg	1000			
	1.6	Yük merkezi	c	mm	600			
	1.8	Yük mesafesi	x	mm	803	783		
	1.9	Dingil açıklığı	y	mm	1125	1154		
	Ağırlıklar	2.1.1	Ölü ağırlık (pil dahil)	kg	460	478	602	620
2.2		Ön / arka yüke sahip aks yükü	kg	622 / 838	630 / 848	560 / 1042	570 / 1050	
2.3		Ön / arka yüksüz aks yükü	kg	350 / 110	360 / 118	430 / 172	440 / 180	
Tekertekler / Süspansiyon	3.1	Lastikler	TPU/PU		Poliüretan (PU)			
	3.2	Lastik ebadı, ön	Ø230x65					
	3.3	Lastik ebadı, arka	Ø80x70		Ø100x50			
	3.4	Ek tekerlekler	Ø100x50		Ø80x50			
	3.5	Tekerlekler, ön / arka numara (x = tahrikli)	1x+1/4		1x+1/2			
	3.6	Ölçer, önünde	b ₁₀	mm	550			
	3.7	Ölçer, arka	b ₁₁	mm	390	962		
	3.7.1	2. parça, arka		mm	-	1128		
	3.7.2	3. parça, arka		mm	-	1328		
Sürüş tahriki/kaldırma düzeneği	4.2	Yükseklik direk geri çekildi (h1)	h ₁	mm	1935	2295	1935	2295
	4.3	Serbest kaldırma (h2)	h ₂	mm	1500	1860	1350	1710
	4.4	İnme (h3)	h ₃	mm	1540	1900	1540	1900
	4.5	Yükseklik direği uzatıldı (h4)	h ₄	mm	1975	2335	2125	2485
	4.9	Çekme kolu tutamağının yüksekliği sürüş konumunda minimum / maks.		mm	740 / 1190			
	4.15	Yükseklik düşürüldü	h ₁₃	mm	85			
	4.19	Toplam uzunluk	l ₁	mm	1615		1664	
	4.20	Çatal sırt kısmı dahil uzunluk	l ₂	mm	465		514	
	4.21.1	Toplam genişlik	b ₁	mm	800			
	4.21.2	Toplam genişlik	b ₂	mm	800		1042	
	4.22	Çatal ölçüleri	s/ e/l	mm	55 x 172 x 1150		40 x 100 x 1150	
	4.25	Çatal boşluğu	b ₅	mm	540		316	
	4.26	Radardlar / yüklem alanları arasındaki genişlik	b ₄	mm	-		882	
	4.32	Zemin temizleme merkezi dingil mesafesi	m ₂	mm	30		35	
	4.34.1	Çalışma genişliği (palet 1000 x 1200 çapraz)	Ast	mm	2127		2163	
	4.34.2	Çalışma genişliği (palet 800x1200 boyuna)	Ast	mm	2059		2100	
	4.35	Dönüş yarıçapı	W _a	mm	1295		1325	
Performans verileri	5.1	Yüklü / yüksüz sürüş hızı	km/h	4,5 / 5				
	5.2	Yüklü / yüksüz kaldırma hızı	m/s	0,12 / 0,22				
	5.3	Yüklü / yüksüz indirme hızı	m/s	0,15 / 0,12				
	5.8	Yüklü / yüksüz maksimum tırmanma kabiliyeti	%	4 / 10				

	5.10	Servis freni		elektrikli
Elektrik motoru / Elektronik	6.1	Çekiş motoru, güç S2 60 dk	kW	0,6
	6.2	Kaldırma motoru, S3'te güç	kW	2,2
	6.3	DIN 43531/35 / 36'ya göre pil		no
	6.4	Akü gerilimi / Nominal kapasite	V / Ah	25,6 / 50
	6.5	Pil ağırlığı	kg	15
	6.6.1	EN döngüsüne göre enerji tüketimi	kWh/h	0,73
	6.6.2	EN16796'ya göre CO2 eşdeğeri	kg/h	0,4
Diğer	8.1	Sürüş kontrol tipi		AC
	10.7	EN12053'e göre ses basıncı seviyesi, sürücü borusu	dB (A)	66
- VDI 2198 uyarınca bu bilgi formu sadece standart cihazın teknik değerlerini belirtir. Farklı lastikler, farklı asansörler, ek donanımlarda vs. başka değerler oluşabilir.				

1) 1.052 mm veya 1.252 mm opsiyonel olarak temin edilebilir 2) 1.212 mm ve 1.412 mm ile diğer b2 toplam genişlikleri temin edilebilir, adaptör üzerinden uyarlama. 3) K20 için akü gerilimi / nominal güç K5 için: 24 V, 70 Ah

Jungheinrich İstif Makinaları San. ve Tic. Ltd. Şti.

Ekşiođtu Mahallesi
Yeni Şile Otoban Yolu Üzeri
Şehitler Caddesi No:47
34794 Alemdađ – İstanbul
Tel. 0216 430 0 800 pbx
Faks 0216 312 47 08
Santral 444 JUNG(5864)

info@jungheinrich.com.tr
www.jungheinrich.com.tr

Norderstedt, Moosburg ve Landsberg da
bulunan üretim tesislerimiz sertifikalıdır.

ISO 9001
ISO 14001

Jungheinrich koridor araçları, Avrupa
güvenlik yönetmeliklerine uygundur.



JUNGHEINRICH