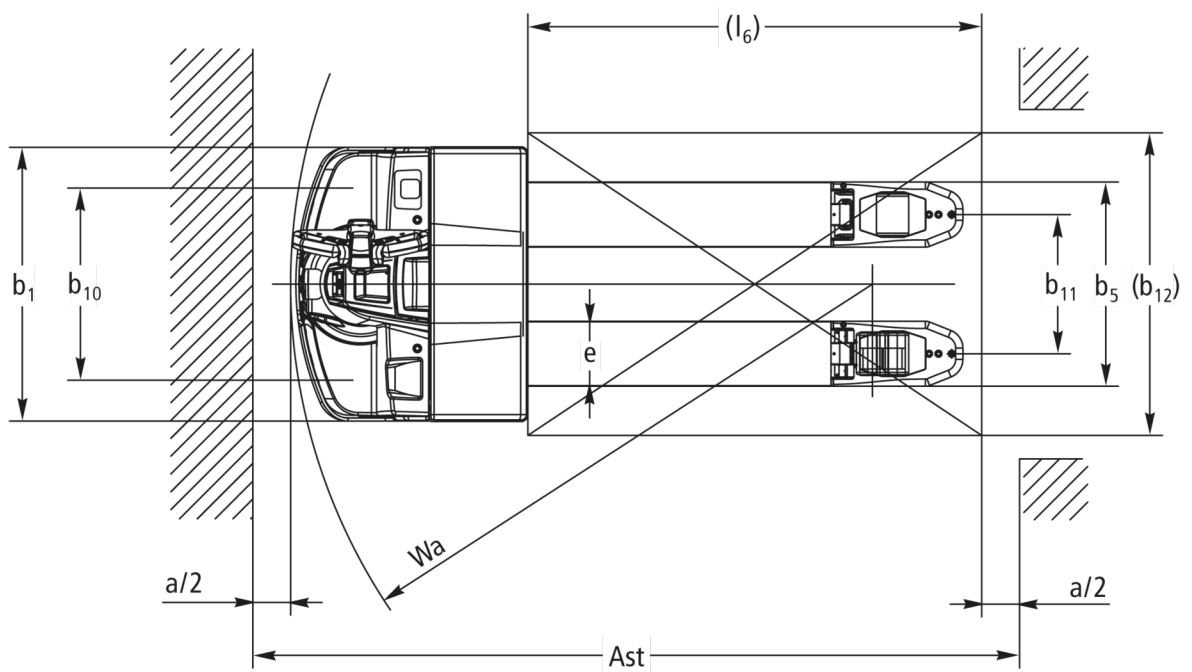
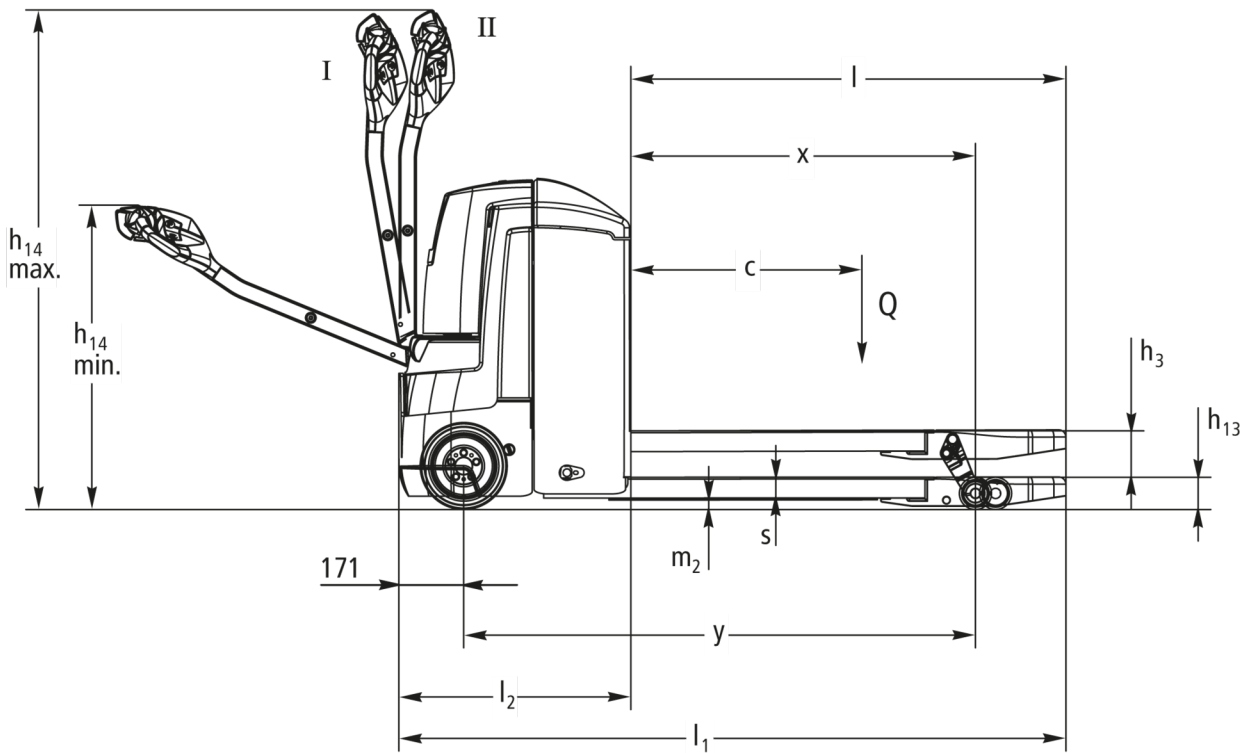




Akülü, yaya kumandalı transpalet **EJE 220r / 225r**

Kaldırma yüksekliği: 122 mm / Yük kapasitesi: 2000-2500 kg

EJE 220r / 225r



					Jungheinrich	
					EJE 220r	EJE 225r
İşaret	1.1	Üretici (kısa ad)				
	1.2	Üreticinin tip sembolünü				
	1.3	Sürücü			Elektrikli	
	1.4	Operasyon			Yaya	
	1.5	Kapasite / yük	Q	kg	2.000	2.500
	1.6	Yük merkezi	c	mm	600	
	1.8	Yük mesafesi	x	mm	911	
	1.9	Dingil açıklığı	y	mm	1.353	1.425
	Ağırlıklar	2.1.1	Ölü ağırlık (pil dahil)		kg	560
2.2		Ön / arka yüke sahip aks yükü		kg	886 / 1.674	1.044 / 2.123
2.3		Ön / arka yüksüz aks yükü		kg	433 / 127	507 / 160
Tekerlekler / Süspansiyon	3.1	Lastikler			PU/VU	
	3.2	Lastik ebadı, ön			Ø 230 x 70	
	3.3	Lastik ebadı, arka			Ø 85 x 110	
	3.4	Ek tekerlekler			Ø 100 x 40	
	3.5	Tekerlekler, ön / arka numara (x = tahrikli)			1x + 2	
	3.6	Ölçer, önünde	b ₁₀	mm	508	
	3.7	Ölçer, arka	b ₁₁	mm	368	
Sürüş tahrikli/kaldırma düzeniği	4.4	İnme (h ₃)	h ₃	mm	122	
	4.9	Çekme kolu tutamağının yüksekliği sürüş konumunda minimum / maks.		mm	805 / 1.321	
	4.15	Yükseklik düşürüldü		mm	85	
	4.19	Toplam uzunluk	l ₁	mm	1.763	1.835
	4.20	Çatal sırt kısmı dahil uzunluk	l ₂	mm	613	685
	4.21	Toplam genişlik	b ₁ /b ₂	mm	720	
	4.22	Çatal ölçüleri	s/e/l	mm	55 / 172 / 1.150	
	4.25	Çatal boşluğu (boyut 1), MüG	b ₅	mm	540	
	4.32	Zemin temizleme merkezi dingil mesafesi	m ₂	mm	30	
	4.34	Çalışma genişliği (palet 1000 x 1200 çapraz)	Ast	mm	1.977	2.049
	4.34.1	Çalışma genişliği (palet 800x1200 boyuna)	Ast	mm	2.027	2.099
4.35	Dönüş yarıçapı	W _a	mm	1.538	1.610	
Performans verileri	5.1	Yüklü / yüksüz sürüş hızı		km/h	6 / 6	
	5.2	Yüklü / yüksüz kaldırma hızı		m/s	0.04 / 0.06	0.03 / 0.06
	5.3	Yüklü / yüksüz indirme hızı		m/s	0.05 / 0.05	
	5.8	Yüklü / yüksüz maksimum tırmanma kabiliyeti		%	10 / 20	8 / 20
Elektrik motoru / Elektronik	6.1	Çekiş motoru, güç S2 60 dk		kW	1.6	
	6.2	Kaldırma motoru, S3'te güç		kW	1.5	
	6.3	DIN 43531/35 / 36'ya göre pil			B	
	6.4	Akü gerilimi / Nominal kapasite		V / Ah	24 / 250	24 / 375
	6.5	Pil ağırlığı		kg	220	288
Diğer	10.7	EN12053'e göre ses basıncı seviyesi, sürücü borusu		dB (A)	70	

- VDI 2198 uyarınca bu bilgi formu sadece standart cihazın teknik değerlerini belirtir. Farklı lastikler, farklı asansörler, ek donanımlarda vs. başka değerler oluşabilir.

Jungheinrich İstif Makinaları San. ve Tic. Ltd. Şti.

Ekşiođlu Mahallesi
Yeni Şile Otoban Yolu Üzeri
Şehitler Caddesi No:47
34794 Alemdađ – İstanbul
Tel. 0216 430 0 800 pbx
Faks 0216 312 47 08
Santral 444 JUNG(5864)

info@jungheinrich.com.tr
www.jungheinrich.com.tr

Norderstedt, Moosburg ve Landsberg da
bulunan üretim tesislerimiz sertifikalıdır.

ISO 9001
ISO 14001

Jungheinrich koridor araçları, Avrupa
güvenlik yönetmeliklerine uygundur.



JUNGHEINRICH