



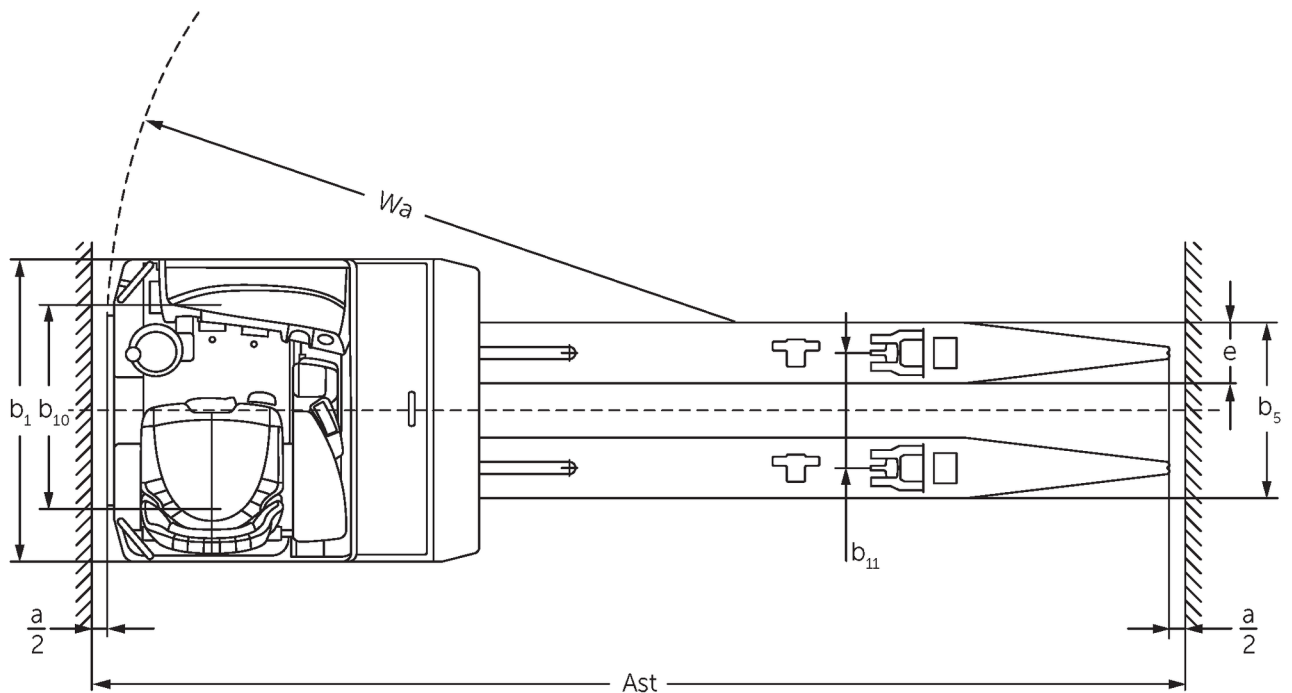
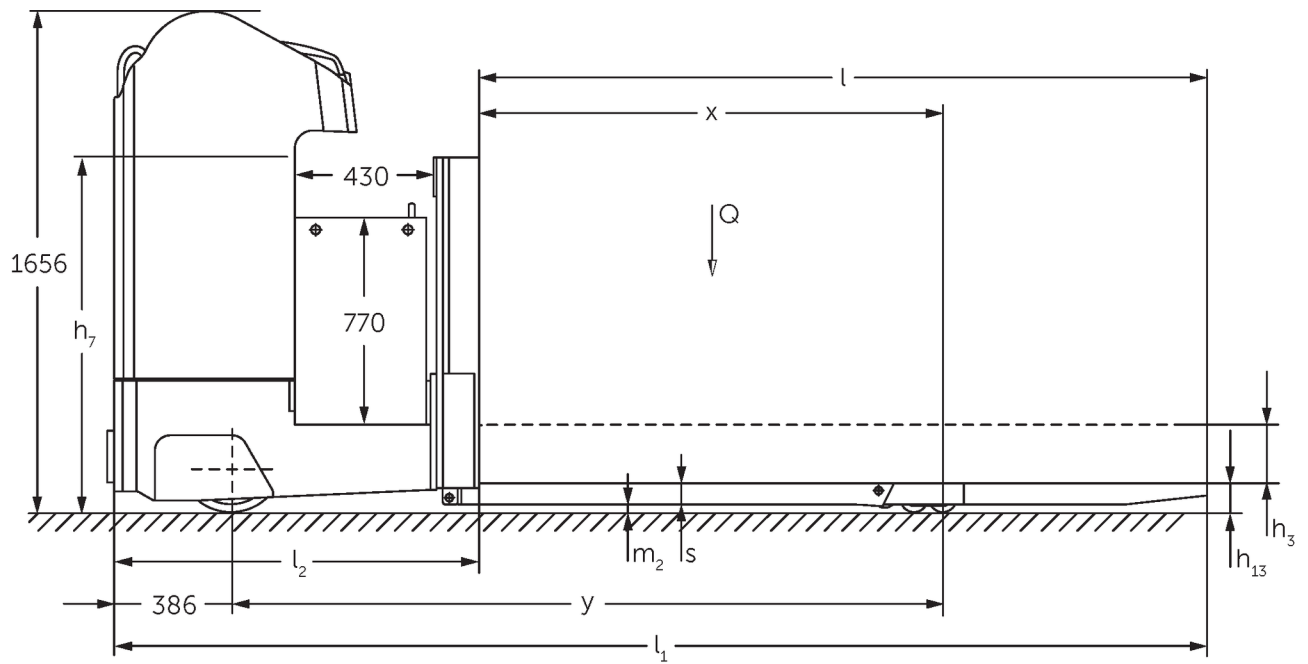
Elektrikli yaya kumandalı/yan oturmali transpalet

ESE 430

Kaldırma yüksekliđi: 115 mm / Yık kapasitesi: 3000 kg

JUNGHEINRICH

ESE 430



TZ ESE 430 022014

VDI tablo

Standı: 07/2022

İşaret	1.1	Üretici (kısa ad)		Jungheinrich	
	1.2	Üreticinin tip sembolünü		ESE 430	
	1.3	Sürücü		Elektrikli	
	1.4	Operasyon		koltuk	
	1.5	Kapasite / yük	Q	kg	3000
	1.6	Yük merkezi	c	mm	1200
	1.8	Yük mesafesi	x	mm	1480
	1.9	Dingil açıklığı	y	mm	2211
	Ağırlıklar	2.1.1	Ölü ağırlık (pil dahil)		kg
2.2		Ön / arka yüke sahip aks yükü		kg	2890 / 2980
2.3		Ön / arka yüksüz aks yükü		kg	1916 / 559
Tekertekler / Süspansiyon	3.1	Lastikler		Vulkollan ®	
	3.2	Lastik ebadı, ön		Ø 343 x 114	
	3.3	Lastik ebadı, arka		Ø 90 x 92	
	3.4	Ek tekerlekler		Ø 285 x 100	
	3.5	Tekerlekler, ön / arka numara (x = tahrikli)		2 - 1x / 4	
	3.6	Ölçer, önünde	b ₁₀	mm	604
	3.7	Ölçer, arka	b ₁₁	mm	380
Sürüş tahrikli/kaldırma düzeneri	4.4	İnme (h ₃)	h ₃	mm	115
	4.8	Koltuk yükseklik / ayakta yükseklik	h ₇	mm	1200
	4.15	Yükseklik düşürüldü	h ₁₃	mm	90
	4.19	Toplam uzunluk	l ₁	mm	3625
	4.20	Çatal sırt kısmı dahil uzunluk	l ₂	mm	1225
	4.21.1	Toplam genişlik	b ₁	mm	1000
	4.22	Çatal ölçüleri	s/e/l	mm	70 x 200 x 2400
	4.25	Çatal boşluğu	b ₅	mm	580
	4.32	Zemin temizleme merkezi dingil mesafesi	m ₂	mm	20
	4.34.2	Çalışma genişliği (palet 800x1200 boyuna)	Ast	mm	3953
	4.35	Dönüş yarıçapı	W _a	mm	2750
Performans verileri	5.1	Yüklü / yüksüz sürüş hızı		km/h	13 / 14
	5.2	Yüklü / yüksüz kaldırma hızı		m/s	0,06 / 0,06
	5.3	Yüklü / yüksüz indirme hızı		m/s	0,05 / 0,05
	5.7	Yüklü / Yüksüz Aşınabilirlik		%	6 / 15
	5.10	Servis freni			elektrikli
Elektrik motoru / Elektronik	6.1	Çekiş motoru, güç S2 60 dk		kW	6,9
	6.2	Kaldırma motoru, S3'te güç		kW	3
	6.3	DIN 43531/35 / 36'ya göre pil			A
	6.4	Akü gerilimi / Nominal kapasite		V / Ah	48 / 620
	6.5	Pil ağırlığı		kg	945
	6.6.1	EN döngüsüne göre enerji tüketimi		kWh/h	0,56
	6.6.2	EN16796'ya göre CO2 eşdeğeri		kg/h	0,3
Diğer	8.1	Sürüş kontrol tipi			Mosfet/AC

- VDI 2198 uyarınca bu bilgi formu sadece standart cihazın teknik deęerlerini belirtir. Farklı lastikler, farklı asansörler, ek donanımlarda vs. başka deęerler oluşabilir.

- VDI no. 1.8: yük bölümü indirilmiş: + 89 mm
- VDI no. 1.9: yük bölümü indirilmiş: + 89 mm
- VDI no. 4.34: ESE 420 / 430 VDI uyarınca çapraz: + 128 mm. ESE 533 VDI uyarınca çapraz: + 83 mm.
- VDI no. 4.35: yük bölümü indirilmiş: + 89 mm

Jungheinrich İstif Makinaları San. ve Tic. Ltd. Şti.

Ekşiođlu Mahallesi
Yeni Şile Otoban Yolu Üzeri
Şehitler Caddesi No:47
34794 Alemdađ – İstanbul
Tel. 0216 430 0 800 pbx
Faks 0216 312 47 08
Santral 444 JUNG(5864)

info@jungheinrich.com.tr
www.jungheinrich.com.tr

Norderstedt, Moosburg ve Landsberg da
bulunan üretim tesislerimiz sertifikalıdır.

ISO 9001
ISO 14001

Jungheinrich koridor araçları, Avrupa
güvenlik yönetmeliklerine uygundur.



JUNGHEINRICH