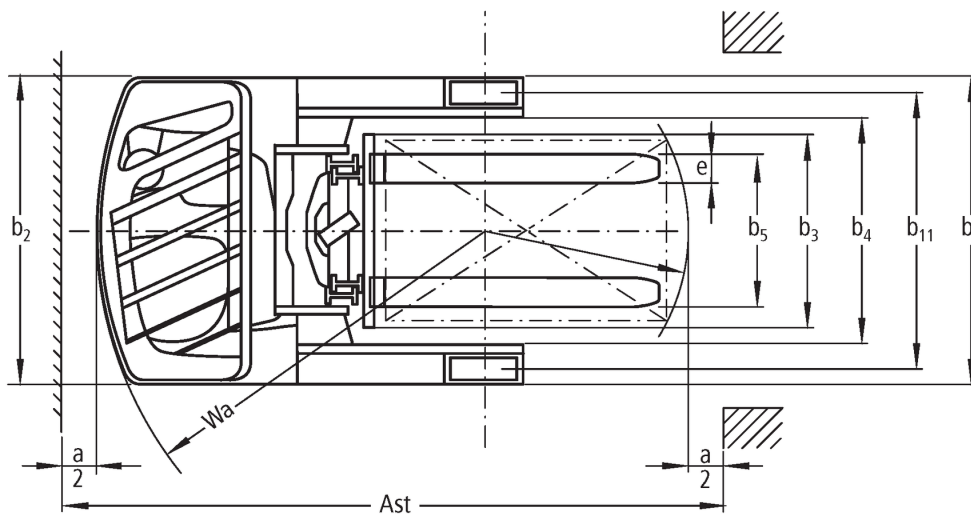
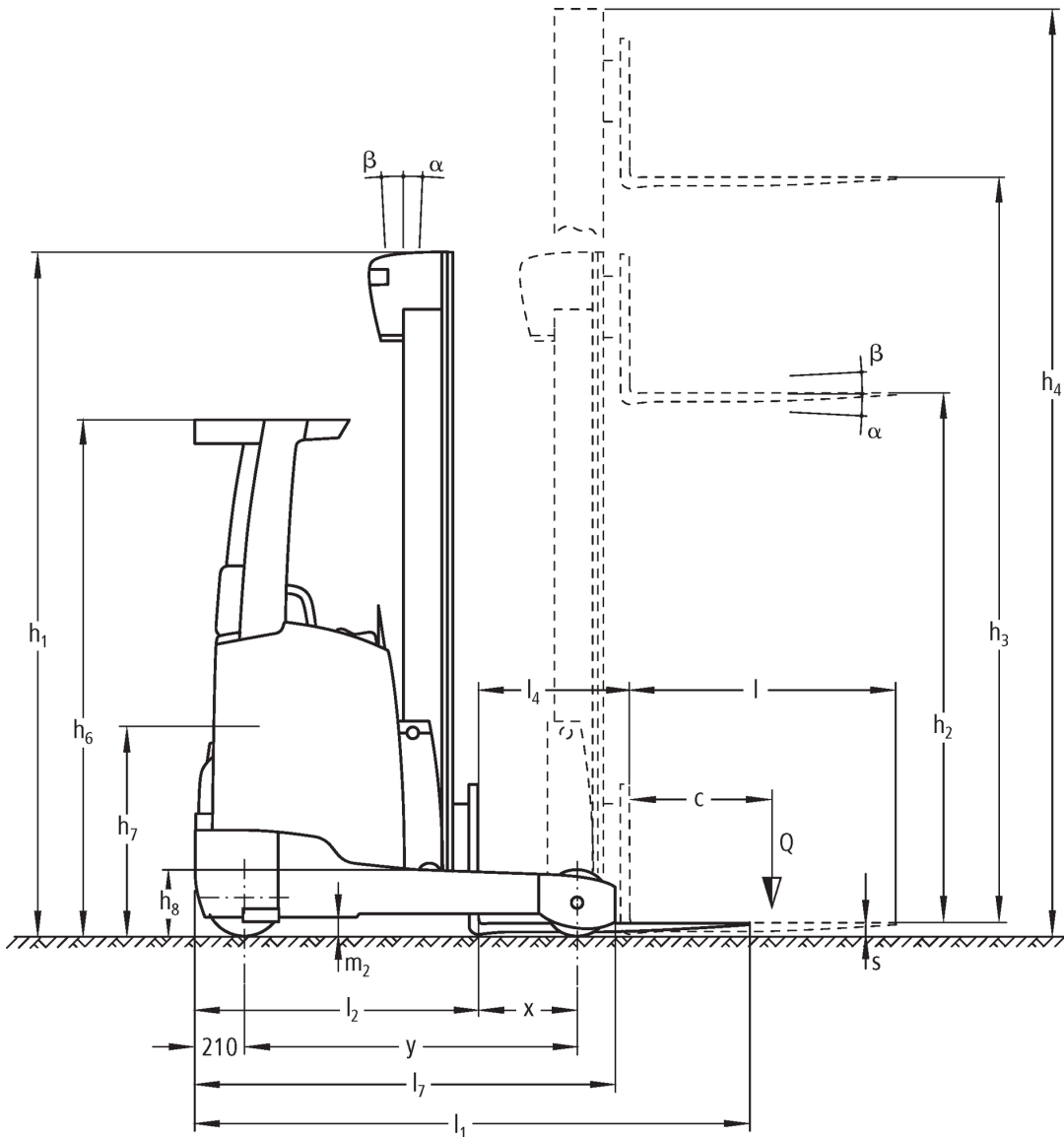




## **Akülü Reach Truck** **ETM/ETV 318-325**

**Kaldırma yüksekliği: 4250-13000 mm / Yük kapasitesi: 1800-2500 kg**

# ETM/ETV 318-325



Reach Truck ETM/ETV 214/216 2011

# ETM/ETV 318-325

ETV 318, ETV 320, ETM 325, ETV 325	İnme (h3)	Yükseklik direk geri çekildi (h1)	Serbest kaldırma (h2)	Yükseklik direği uzatıldı (h4)	Direği ileri / geri yatırın	Çatal taşıyıcısını ileri / geri yatırın
Mast eğimi / Üçlü direk DZ / soğuk işlenmiş	4250 mm	2050 mm	1320 mm	4996 mm	1 / 5 °	
	4700 mm	2200 mm	1470 mm	5446 mm	1 / 5 °	
	5000 mm	2300 mm	1570 mm	5746 mm	1 / 5 °	
	5300 mm	2400 mm	1670 mm	6046 mm	1 / 5 °	
	5420 mm	2440 mm	1710 mm	6166 mm	1 / 3 °	
	5600 mm	2500 mm	1770 mm	6346 mm	1 / 3 °	
	5900 mm	2600 mm	1870 mm	6646 mm	0,5 / 2 °	
	6050 mm	2650 mm	1920 mm	6796 mm	0,5 / 2 °	
	6200 mm	2700 mm	1970 mm	6946 mm	0,5 / 2 °	
	6500 mm	2800 mm	2070 mm	7246 mm	0,5 / 2 °	
	6800 mm	2900 mm	2170 mm	7546 mm	0,5 / 2 °	
	6950 mm	2950 mm	2220 mm	7696 mm	0,5 / 1 °	
	7400 mm	3100 mm	2370 mm	8146 mm	0,5 / 1 °	
	8000 mm	3300 mm	2570 mm	8746 mm	0,5 / 1 °	
	8420 mm	3440 mm	2710 mm	9166 mm	0,5 / 1 °	
	8720 mm	3540 mm	2810 mm	9466 mm	0,5 / 1 °	
	9110 mm	3670 mm	2940 mm	9856 mm	0,5 / 1 °	
ETV 318, ETV 320, ETV 325	İnme (h3)	Yükseklik direk geri çekildi (h1)	Serbest kaldırma (h2)	Yükseklik direği uzatıldı (h4)	Direği ileri / geri yatırın	Çatal taşıyıcısını ileri / geri yatırın
Çatal eğimi / Üçlü direk DZ / soğuk işlenmiş	6200 mm	2700 mm	1970 mm	6946 mm	2 / 5 °	
	6500 mm	2800 mm	2070 mm	7246 mm	2 / 5 °	
	6800 mm	2900 mm	2170 mm	7546 mm	2 / 5 °	
	6950 mm	2950 mm	2220 mm	7696 mm	2 / 5 °	
	7400 mm	3100 mm	2370 mm	8146 mm	2 / 5 °	
	7700 mm	3200 mm	2470 mm	8446 mm	2 / 5 °	
	8000 mm	3300 mm	2570 mm	8746 mm	2 / 5 °	
	8420 mm	3440 mm	2710 mm	9166 mm	2 / 5 °	
	8720 mm	3540 mm	2810 mm	9466 mm	2 / 5 °	
	9110 mm	3670 mm	2940 mm	9856 mm	2 / 5 °	
	9620 mm	3840 mm	3110 mm	10366 mm	2 / 5 °	
	9950 mm	3950 mm	3220 mm	10696 mm	2 / 5 °	
	10220 mm	4100 mm	3370 mm	10966 mm	2 / 5 °	
	10520 mm	4200 mm	3470 mm	11266 mm	2 / 5 °	
	10700 mm	4260 mm	3530 mm	11446 mm	2 / 5 °	
	10880 mm	4320 mm	3590 mm	11626 mm	2 / 5 °	
	11120 mm	4400 mm	3670 mm	11866 mm	2 / 5 °	
11510 mm	4530 mm	3800 mm	12256 mm	2 / 5 °		
ETV 320, ETV 325	İnme (h3)	Yükseklik direk geri çekildi (h1)	Serbest kaldırma (h2)	Yükseklik direği uzatıldı (h4)	Direği ileri / geri yatırın	Çatal taşıyıcısını ileri / geri yatırın
Çatal eğimi / Üçlü direk DZ / soğuk işlenmiş	12020 mm	4700 mm	3970 mm	12766 mm	2 / 5 °	
	12530 mm	4870 mm	4140 mm	13276 mm	2 / 5 °	
	12830 mm	4970 mm	4240 mm	13576 mm	2 / 5 °	
	13000 mm	5026 mm	4296 mm	13746 mm	2 / 5 °	

			Jungheinrich					
			ETV 318	ETV 320	ETM 325	ETV 325		
İşaret	1.1	Üretici (kısa ad)						
	1.2	Üreticinin tip sembolünü						
	1.3	Sürücü	Elektrikli					
	1.4	Operasyon	Çapraz koltuk					
	1.5	Kapasite / yük	Q kg	1800	2000	2500		
	1.6	Yük merkezi	c mm	600				
	1.8	Yük mesafesi	x mm	364	412	389	487	
	1.8.1	Yük mesafesi, direk ileri	mm	205		230		
	1.9	Dingil açıklığı	y mm	1460	1518	1673		
Ağırlıklar	2.1.1	Ötü ağırlık (pil dahil)	kg	3522	3650	3895	3700	
	2.3	Ön / arka yüksüz aks yükü	kg	2074 / 1448	2163 / 1487	2274 / 1621	2264 / 1436	
	2.4	Ön / arka yüke sahip aks yükü ön çatal	kg	446 / 4876	558 / 5092	366 / 6029	602 / 5598	
	2.5	Ön / arka yüke sahip aks yük çatalı	kg	1805 / 3517	1953 / 3397	2057 / 4338	2032 / 4168	
Tekerlekler / Süspansiyon	3.1	Lastikler	PU					
	3.2	Lastik ebadı, ön	Ø 343 x 114		Ø 343 x 140			
	3.3	Lastik ebadı, arka	Ø 285 x 100	Ø 355 x 106	Ø 355 x 135			
	3.5	Tekerlekler, ön / arka numara (x = tahrikli)	1x / 2					
	3.7	Ölçer, arka	b <sub>11</sub> mm	1136	1155	1034	1184	
Sürüş tahrikli/kaldırma düzeniği	4.2	Yükseklik direk geri çekildi (h1)	h <sub>1</sub> mm	2400				
	4.3	Serbest kaldırma (h2)	h <sub>2</sub> mm	1670				
	4.4	İnme (h3)	h <sub>3</sub> mm	5300				
	4.5	Yükseklik direği uzatıldı (h4)	h <sub>4</sub> mm	6046				
	4.7	Koruyucu tavan yüksekliği (kabin)	h <sub>6</sub> mm	2190				
	4.8	Koltuk yükseklik / ayakta yükseklik	h <sub>7</sub> mm	1057				
	4.10	Yükseklik tekerlek kolları	h <sub>8</sub> mm	285	355			
	4.19	Toplam uzunluk	l <sub>1</sub> mm	2418	2459	2547		
	4.19.4	Çatal uzunluğu dahil uzunluk	l <sub>1</sub> mm	2456	2466	2644	2546	
	4.20	Çatal sırt kısmı dahil uzunluk	l <sub>2</sub> mm	1306	1316	1494	1396	
	4.21.1	Toplam genişlik	b <sub>1</sub> mm	1270	1290	1198	1348	
	4.21.2	Toplam genişlik	b <sub>2</sub> mm	1270		1120	1270	
	4.22	Çatal ölçüleri	s/ e/l mm	40 x 120 x 1150	50 x 140 x 1150			
	4.23	Çatal taşıyıcı bağlantı sınıfı		2B				
	4.24	Çatal taşıyıcı genişliği	b <sub>3</sub> mm	830				
	4.25	Çatal boşluğu	b <sub>5</sub> mm	335	356			
	4.25.1	Çatal boşluğu (minimum / maks.)	b <sub>5</sub> mm	335 / 730	356 / 750	356 / 580	356 / 750	
	4.26	Radalar / yükleme alanları arasındaki genişlik	b <sub>4</sub> mm	940		790	940	
	4.28	Besleme	mm	569	624	703	736	
	4.32	Zemin temizleme merkezi dingil mesafesi	m <sub>2</sub> mm	80	95			
4.34	Çalışma genişliği (palet 1000 x 1200 çapraz)	Ast mm	2737	2750	2921	2854		
4.34.1	Çalışma genişliği (palet 800x1200 boyuna)	Ast mm	2790	2794	2969	2883		
4.35	Dönüş yarıçapı	W <sub>a</sub> mm	1663	1710	1865			
4.37	Kolların üzerinden uzunluk	L <sub>7</sub> mm	1842	1920	2075			
Performans verileri	5.1	Yüklü / yüksüz sürüş hızı (Efficiency   drivePLUS)	km/h	11 / 11   14 / 14		0 / 0   14 / 14		
	5.2	Yüklü / yüksüz kaldırma hızı (Efficiency   liftPLUS)	m/s	0,32 / 0,64   0,38 / 0,64		0 / 0   0,35 / 0,64		
	5.3	Yüklü / yüksüz indirme hızı (Efficiency   liftPLUS)	m/s	0,55 / 0,55   0,55 / 0,55		0 / 0   0,55 / 0,55		
	5.4	Yüklü / yüksüz itme hızı (Efficiency   liftPLUS)	m/s	0,18 / 0,18   0,2 / 0,2		0 / 0   0,2 / 0,2		
	5.7	Yüklü / Yüksüz Aşınabilirlik (Efficiency   drivePLUS)	%	7 / 11   7 / 11		0 / 0   7 / 11		

	5.8	Yüklü / yüksüz maksimum tırmanma kabiliyeti (Efficiency   drivePLUS)	%	9 / 13   9 / 13	10 / 15   10 / 15	0 / 0   10 / 15
	5.9	Yüklü / yüksüz hızlanma süresi (Efficiency   drivePLUS)	s	5,4 / 5   5,2 / 4,7	5,6 / 5   5,3 / 4,7	0 / 0   5,4 / 4,7
	5.10	Servis freni		elektrikli		
Elektrik motoru / Elektronik	6.1	Çekiş motoru, güç S2 60 dk (Efficiency   drivePLUS)	kW	6   8,5		0   8,5
	6.2	Kaldırma motoru, S3'te güç (Efficiency   liftPLUS)	kW	13,3   15,5		0   15,5
	6.3	DIN 43531/35 / 36'ya göre pil		DIN 43531 C		DIN 43531 B   DIN 43531 C
	6.4	Akü gerilimi / Nominal kapasite	V / Ah	48 / 620		48 / 775   48 / 620
	6.5	Pil ağırlığı	kg	1005		1210   1005
	6.6.1	EN döngüsüne göre enerji tüketimi (Efficiency   PLUS)	kWh/h	3,77   3,73	3,89   4,57	0   4,57
	6.6.2	EN16796'ya göre CO2 eşdeğeri (Efficiency   PLUS)	kg/h	2,1   2	2,1   2,5	-
	6.7	çıkıtı (Efficiency   PLUS)	t/h	60,85   73,39	67,48   76,51	0   95,14
	6.8.1	Maksimum enerji tüketimi çıktı (Efficiency   PLUS)	kWh/h	3,25   4,66	3,54   4,64	0   4,57
Diğer	8.1	Sürüş kontrol tipi		Mosfet/AC		
	10.1	Ek parça için çalışma basıncı	bar	150		
	10.2	Ataşmanlar için yağ akışı	l/min	20		
	10.7	EN12053'e göre ses basıncı seviyesi, sürücü borusu	dB (A)	68		
- VDI 2198 uyarınca bu bilgi formu sadece standart cihazın teknik değerlerini belirtir. Farklı lastikler, farklı asansörler, ek donanımlarda vs. başka değerler oluşabilir.						

Efficiency: Standart paket değerleri | PLUS: Performans paketi değerleri

- VDI no. 1.8: akü boyutu ve asansör tipi, x yük mesafesini etkiler
- VDI no. 2.1.1: akü boyutu ve asansör modeli, kendi ağırlığını ve aks yükünü etkiler
- VDI no. 2.3: akü boyutu ve asansör modeli, kendi ağırlığını ve aks yükünü etkiler
- VDI no. 2.4: akü boyutu ve asansör modeli, kendi ağırlığını ve aks yükünü etkiler
- VDI no. 2.5: akü boyutu ve asansör modeli, kendi ağırlığını ve aks yükünü etkiler
- VDI no. 4.1: asansör modeli, eğim değerlerini belirler
- VDI no. 4.10: destek ayaklarının yüksekliği, bir yük tekerleği kolu kapağı ile 30 mm kadar artar
- VDI no. 4.19: akü boyutu, asansör tipi ve çatal uzunluğu, l1 toplam uzunluğunu etkiler
- VDI no. 4.20: akü boyutu ve asansör tipi, l2 çatal sırtı dahil uzunluğu etkiler
- VDI no. 4.28: akü boyutu ve asansör tipi, l4 ön itişini etkiler
- VDI no. 4.34.1: akü boyutu ve asansör tipi, çalışma koridoru genişliklerini etkiler
- VDI no. 4.34.2: akü boyutu ve asansör tipi, çalışma koridoru genişliklerini etkiler
- VDI no. 6.6.1: PLUS, drive&liftPLUS güç paketiyle ilişkilidir
- VDI no. 6.6.2: PLUS, drive&liftPLUS güç paketiyle ilişkilidir
- VDI no. 6.7: PLUS, drive&liftPLUS güç paketiyle ilişkilidir
- VDI no. 6.8.1: PLUS, drive&liftPLUS güç paketiyle ilişkilidir

**Jungheinrich İstif Makinaları San. ve Tic. Ltd. Şti.**

Ekşiođlu Mahallesi  
Yeni Şile Otoban Yolu Üzeri  
Şehitler Caddesi No:47  
34794 Alemdađ – İstanbul  
Tel. 0216 430 0 800 pbx  
Faks 0216 312 47 08  
Santral 444 JUNG(5864)

info@jungheinrich.com.tr  
www.jungheinrich.com.tr

Norderstedt, Moosburg ve Landsberg da  
bulunan üretim tesislerimiz sertifikalıdır.

ISO 9001  
ISO 14001

Jungheinrich koridor araçları, Avrupa  
güvenlik yönetmeliklerine uygundur.



**JUNGHEINRICH**