

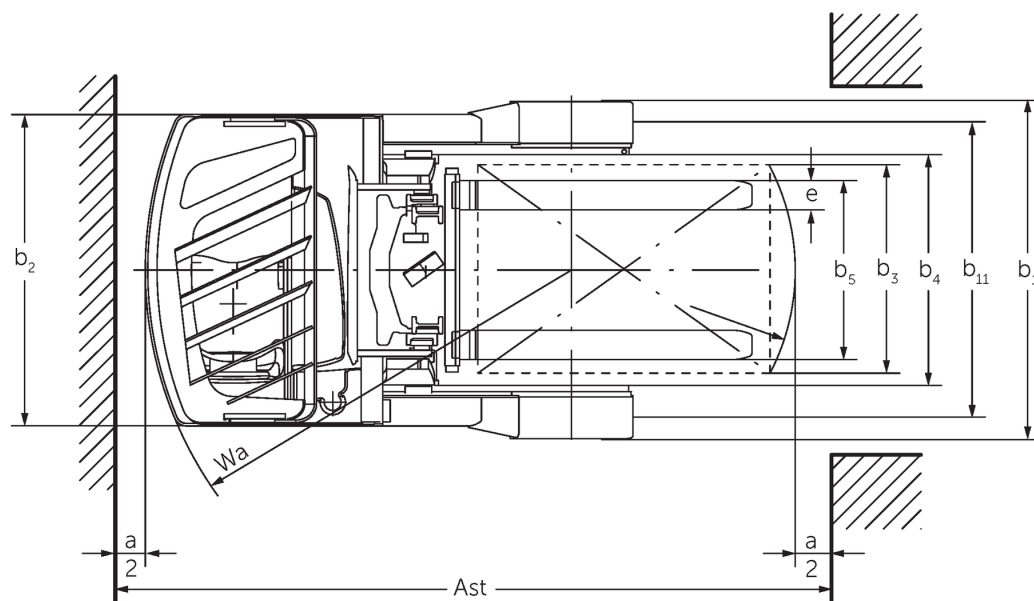
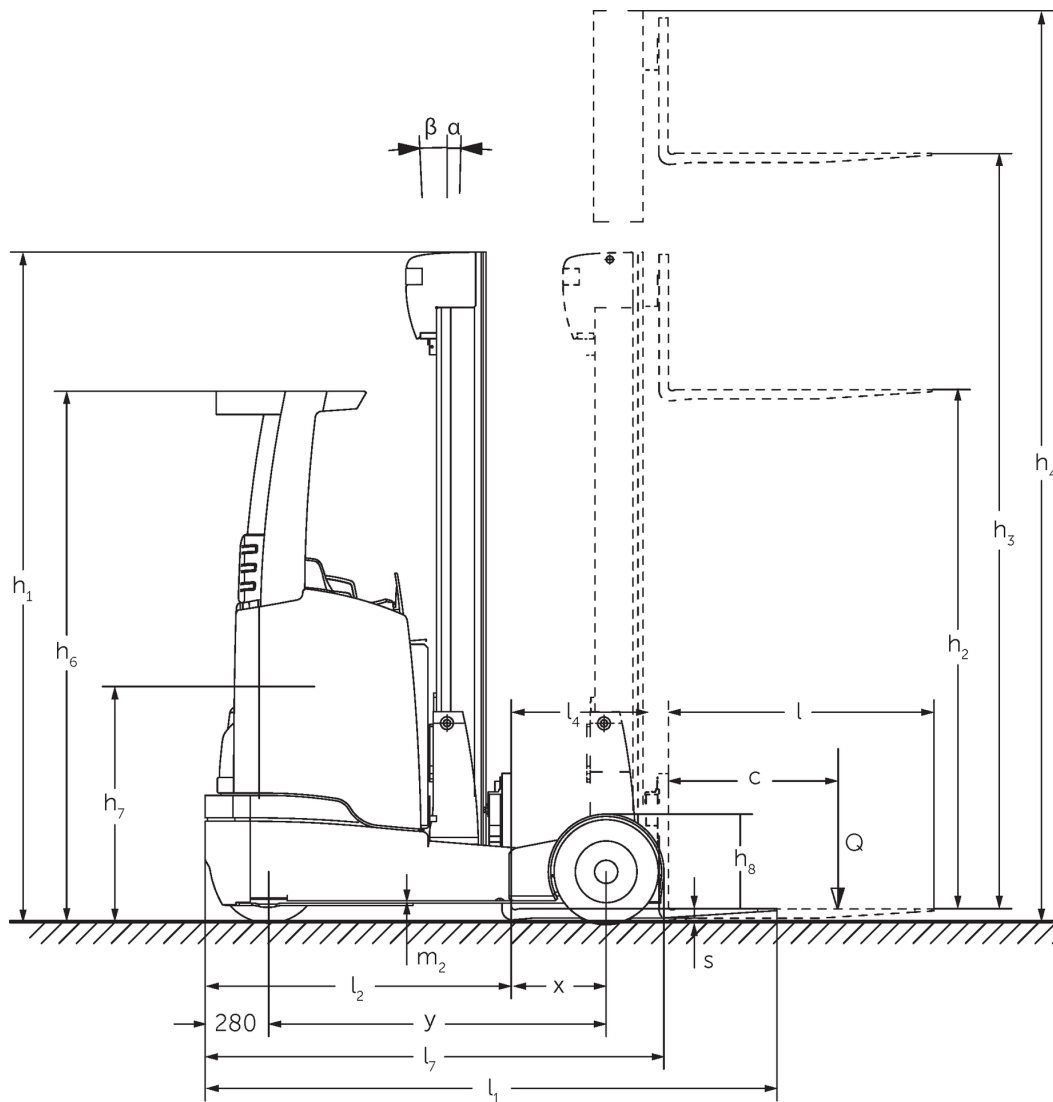


Akülü Reach Truck

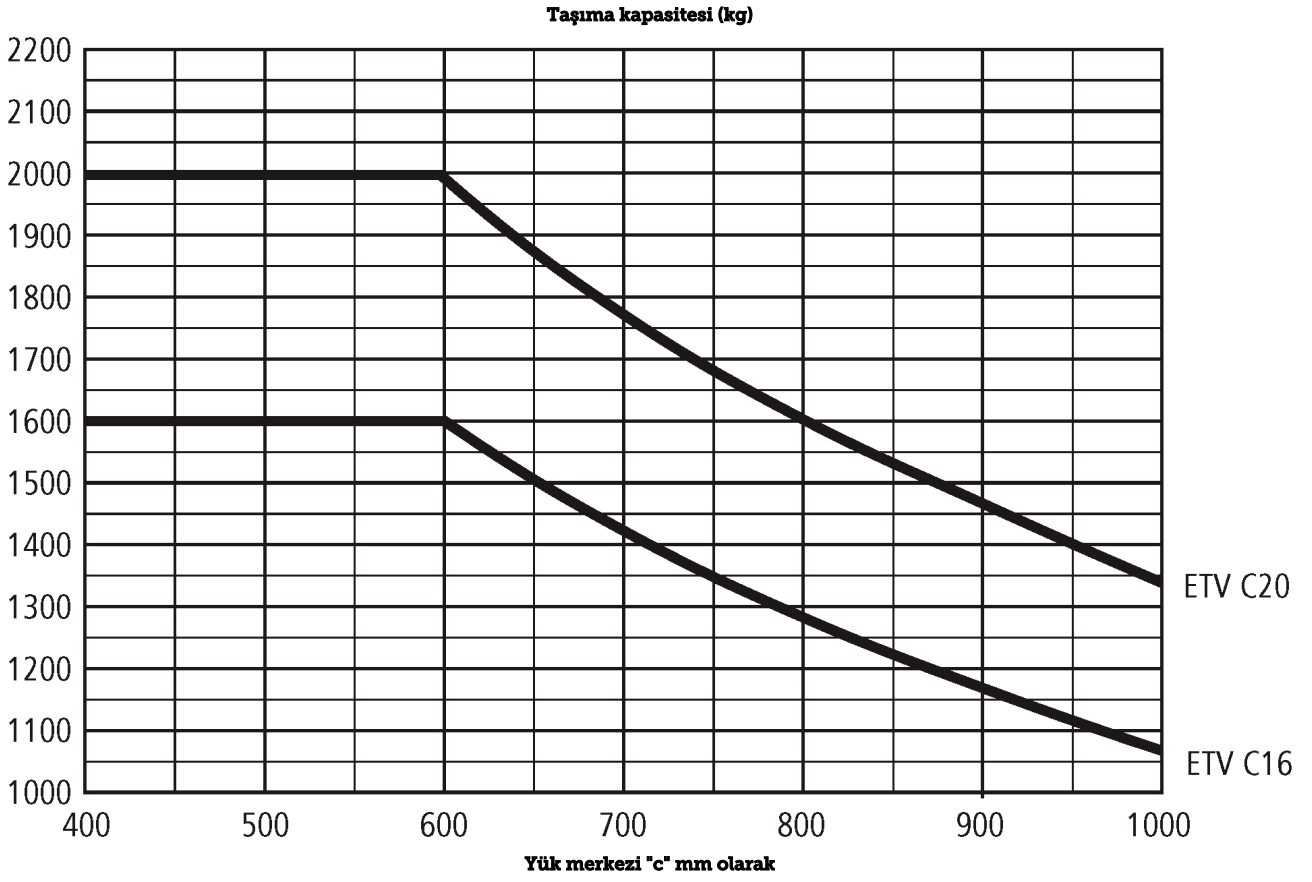
ETV C16 / C20

Kaldırma yüksekliği: 4250-7400 mm / Yük kapasitesi: 1600-2000 kg

ETV C16 / C20



ETV C16 / C20



ETV C16 / C20

ETV C16	İnme (h3)	Yükseklik direk geri çekildi (h1)	Serbest kaldırma (h2)	Yükseklik direği uzatıldı (h4)	Direği ileri / geri yatırın
Mast eğimi / Üçlü direk DZ / sıcak haddelenmiş	4550 mm	2050 mm	1406 mm	5194 mm	2 / 4 °
	5000 mm	2200 mm	1556 mm	5644 mm	2 / 4 °
	5240 mm	2280 mm	1636 mm	5884 mm	2 / 4 °
	5300 mm	2300 mm	1656 mm	5944 mm	2 / 4 °
	5450 mm	2350 mm	1706 mm	6094 mm	2 / 4 °
	5600 mm	2400 mm	1756 mm	6244 mm	2 / 4 °
	5720 mm	2440 mm	1796 mm	6364 mm	2 / 4 °
	5810 mm	2470 mm	1826 mm	6454 mm	2 / 4 °
	5900 mm	2500 mm	1856 mm	6544 mm	2 / 4 °
	6200 mm	2600 mm	1956 mm	6844 mm	2 / 4 °
	6500 mm	2700 mm	2056 mm	7144 mm	2 / 4 °
	6800 mm	2800 mm	2156 mm	7444 mm	2 / 4 °
	7100 mm	2900 mm	2256 mm	7744 mm	2 / 4 °
ETV C20	İnme (h3)	Yükseklik direk geri çekildi (h1)	Serbest kaldırma (h2)	Yükseklik direği uzatıldı (h4)	Direği ileri / geri yatırın
Mast eğimi / Üçlü direk DZ / soğuk işlenmiş	4250 mm	2050 mm	1320 mm	4996 mm	2 / 4 °
	4700 mm	2200 mm	1470 mm	5446 mm	2 / 4 °
	5000 mm	2300 mm	1570 mm	5746 mm	2 / 4 °
	5300 mm	2400 mm	1670 mm	6046 mm	2 / 4 °
	5420 mm	2440 mm	1710 mm	6166 mm	2 / 4 °
	5600 mm	2500 mm	1770 mm	6346 mm	2 / 4 °
	5900 mm	2600 mm	1870 mm	6646 mm	2 / 4 °
	6050 mm	2650 mm	1920 mm	6796 mm	2 / 4 °
	6200 mm	2700 mm	1970 mm	6946 mm	2 / 4 °
	6500 mm	2800 mm	2070 mm	7246 mm	2 / 4 °
	6800 mm	2900 mm	2170 mm	7546 mm	2 / 4 °
	6950 mm	2950 mm	2220 mm	7696 mm	2 / 4 °
	7400 mm	3100 mm	2370 mm	8146 mm	2 / 4 °

					Jungheinrich	
					ETV C16	ETV C20
İşaret	1.1	Üretici (kısa ad)				
	1.2	Üreticinin tip sembolünü				
	1.3	Sürücü				
	1.4	Operasyon				
	1.5	Kapasite / yük	Q	kg	1600	2000
	1.6	Yük merkezi	c	mm	600	
	1.8	Yük mesafesi	x	mm	400	421
	1.8.1	Yük mesafesi, direk ileri		mm	290	
	1.9	Dingil açıklığı	y	mm	1460	1520
Ağırlıklar	2.1.1	Ölü ağırlık (pil dahil)		kg	3640	4010
	2.3	Ön / arka yüksüz aks yükü		kg	2230 / 1410	2410 / 1600
	2.4	Ön / arka yüke sahip aks yükü ön çatal		kg	670 / 4570	510 / 5500
	2.5	Ön / arka yüke sahip aks yük çatalı		kg	1965 / 3275	2146 / 3846
Tekerlekler / Suspansiyon	3.1	Lastikler			SE	
	3.2	Lastik ebadı, ön			200 / 50-10	
	3.3	Lastik ebadı, arka			180 / 60-10	
	3.5	Tekerlekler, ön / arka numara (x = tahrikli)			1x / 2	
	3.7	Ölçer, arka	b ₁₁	mm	1210	1240
Sürüş tahriki/kaldırma düzeneği	4.2	Yükseklik direk geri çekildi (h1)	h ₁	mm	2300	2400
	4.3	Serbest kaldırma (h2)	h ₂	mm	1656	1670
	4.4	İnme (h3)	h ₃	mm	5300	
	4.5	Yükseklik direği uzatıldı (h4)	h ₄	mm	5944	6046
	4.7	Koruyucu tavan yüksekliği (kabin)	h ₆	mm	2290	
	4.8	Koltuk yükseklik / ayakta yükseklik	h ₇	mm	1166	
	4.10	Yükseklik tekerlek kolları	h ₈	mm	464	
	4.19	Toplam uzunluk	l ₁	mm	2484	2524
	4.19.4	Çatal uzunluğu dahil uzunluk	l ₁	mm	2484	2524
	4.20	Çatal sırt kısmı dahil uzunluk	l ₂	mm	1320	1360
	4.21.1	Toplam genişlik	b ₁	mm	1382	1409
	4.21.2	Toplam genişlik	b ₂	mm	1270	
	4.22	Çatal ölçüleri	s/e/l	mm	40 x 120 x 1150	50 x 140 x 1150
	4.23	Çatal taşıyıcı bağlantı sınıfı			2B	
	4.24	Çatal taşıyıcı genişliği	b ₃	mm	830	
	4.25	Çatal boşluğu	b ₅	mm	335	356
	4.25.1	Çatal boşluğu (minimum / maks.)	b ₅	mm	335 / 730	356 / 750
	4.26	Radarlar / yükleme alanları arasındaki genişlik	b ₄	mm	940	
	4.28	Besleme		mm	690	711
	4.32	Zemin temizleme merkezi dingil mesafesi	m ₂	mm	80	
4.34	Çalışma genişliği (palet 1000 x 1200 çapraz)	Ast	mm	2784	2829	
4.34.1	Çalışma genişliği (palet 800x1200 boyuna)	Ast	mm	2829	2871	
4.35	Dönüş yarıçapı	W _a	mm	1735	1795	
4.37	Kolların üzerinden uzunluk	L ₇	mm	1986	2046	
Performans verileri	5.1	Yüklü / yüksüz sürüş hızı		km/h	11,8 / 12,2	
	5.2	Yüklü / yüksüz kaldırma hızı		m/s	0,4 / 0,7	0,32 / 0,6
	5.3	Yüklü / yüksüz indirme hızı		m/s	0,5 / 0,5	
	5.4	Yüklü / yüksüz itme hızı		m/s	0,2 / 0,2	0,15 / 0,15
	5.7	Yüklü / Yüksüz Aşınabilirlik		%	7 / 10	6 / 10
	5.8	Yüklü / yüksüz maksimum tırmanma kabiliyeti		%	10 / 15	

	5.9	Yüklü / yüksüz hızlanma süresi	s	5,1 / 4,8	5,7 / 5
	5.10	Servis freni		elektrikli	
Elektrik motoru / Elektronik	6.1	Çekiş motoru, güç S2 60 dk	kW	7,5	
	6.2	Kaldırma motoru, S3'te güç	kW	13,3	
	6.3	DIN 43531/35 / 36'ya göre pil		DIN 43531 C	
	6.4	Akü gerilimi / Nominal kapasite	V / Ah	48 / 560	
	6.5	Pil ağırlığı	kg	937	
	6.6.1	EN döngüsüne göre enerji tüketimi	kWh/h	3,59	4,28
	6.6.2	EN16796'ya göre CO2 eşdeğeri	kg/h	1,9	2,3
	6.7	çıkıtı	t/h	60,19	65,87
	6.8.1	Maksimum enerji tüketimi çıkıtı	kWh/h	3,47	3,85
Diğer	8.1	Sürüş kontrol tipi		Üç fazlı akım	
	10.1	Ek parça için çalışma basıncı	bar	150	
	10.2	Ataşmanlar için yağ akışı	l/min	20	
	10.7	EN12053'e göre ses basıncı seviyesi, sürücü borusu	dB (A)	70	
- VDI 2198 uyarınca bu bilgi formu sadece standart cihazın teknik değerlerini belirtir. Farklı lastikler, farklı asansörler, ek donanımlarda vs. başka değerler oluşabilir.					

- VDI no. 1.8: akü boyutu x yük mesafesini etkiler
- VDI no. 2.1.1: akü boyutu ve asansör modeli, kendi ağırlığını ve aks yükünü etkiler
- VDI no. 2.3: akü boyutu ve asansör modeli, kendi ağırlığını ve aks yükünü etkiler
- VDI no. 2.4: akü boyutu ve asansör modeli, kendi ağırlığını ve aks yükünü etkiler
- VDI no. 2.5: akü boyutu ve asansör modeli, kendi ağırlığını ve aks yükünü etkiler
- VDI no. 4.19: akü boyutu ve çatal uzunluğu, l1 toplam uzunluğunu etkiler
- VDI no. 4.20: akü boyutu, l2 çatal sırtı dahil uzunluğu etkiler
- VDI no. 4.28: akü boyutu l4 ön itişini etkiler
- VDI no. 4.34.1: akü boyutu, çalışma koridoru genişliklerini etkiler
- VDI no. 4.34.2: akü boyutu, çalışma koridoru genişliklerini etkiler

Jungheinrich İstif Makinaları San. ve Tic. Ltd. Şti.

Ekşiođlu Mahallesi
Yeni Şile Otoban Yolu Üzeri
Şehitler Caddesi No:47
34794 Alemdađ – İstanbul
Tel. 0216 430 0 800 pbx
Faks 0216 312 47 08
Santral 444 JUNG(5864)

info@jungheinrich.com.tr
www.jungheinrich.com.tr

Norderstedt, Moosburg ve Landsberg da
bulunan üretim tesislerimiz sertifikalıdır.

ISO 9001
ISO 14001

Jungheinrich koridor araçları, Avrupa
güvenlik yönetmeliklerine uygundur.



JUNGHEINRICH